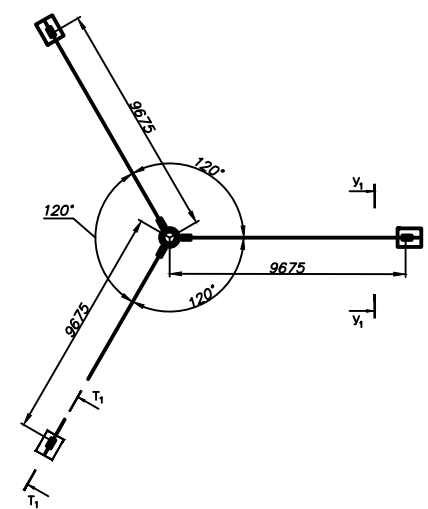
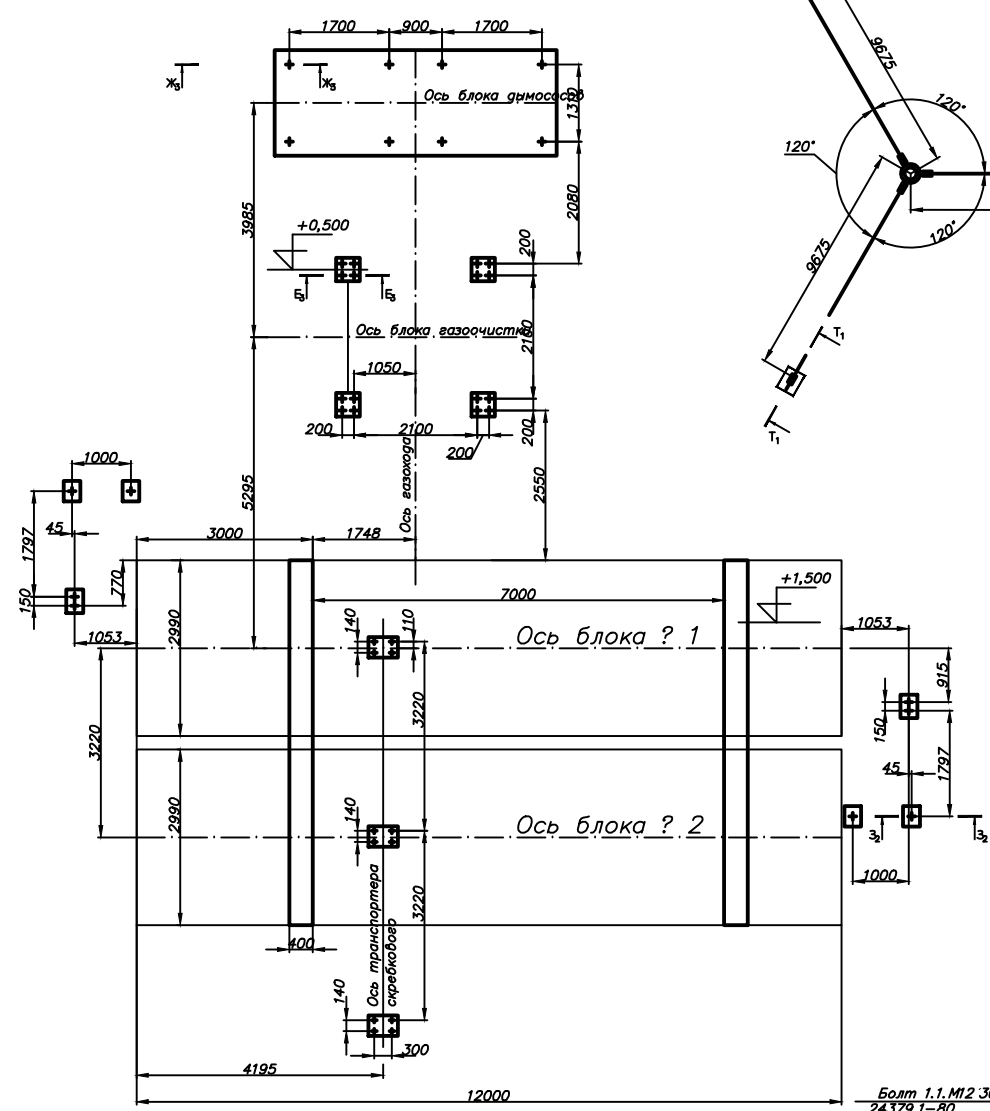
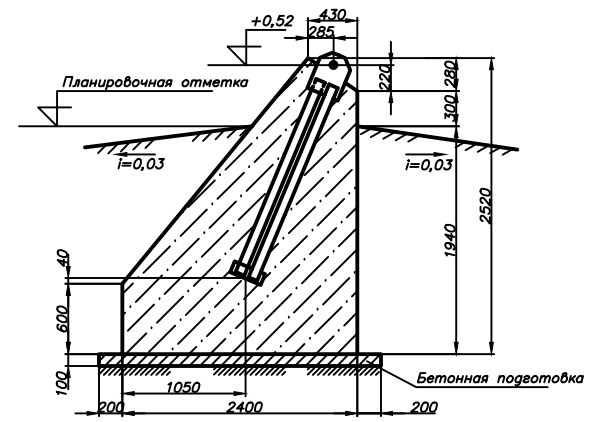


План фундаментов на отм. 0,000
М1: 40

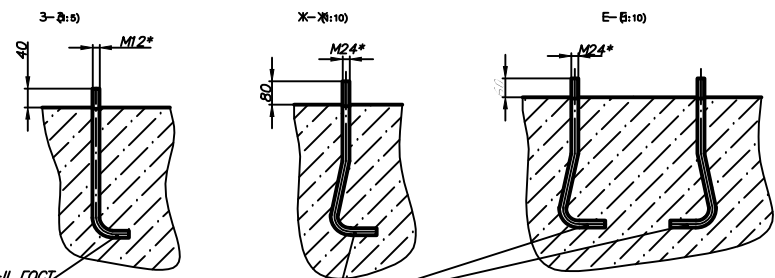
Масса одного блока $m_{\text{тах}}$ - 24000 кг



Ф 36x16x 65y 76/10/33x17-10x, 76/10-61x/10x3
300/10/11
1-28°, 2-102 63°/4°; 2-100 63°/11°; 2
γ = 1,8 3/1 2



Нагрузки на фундамент диальной трубы	
Усилия	D=500
M, тсм	0,5
N, тс	10,1
Q, тс	0,6



Болт 1.1. M12 300 ВСтЗст5-II ГОСТ 24379.1-80

Болт 1.2. M24 600 09ГЗС ГОСТ 24379.1-80